

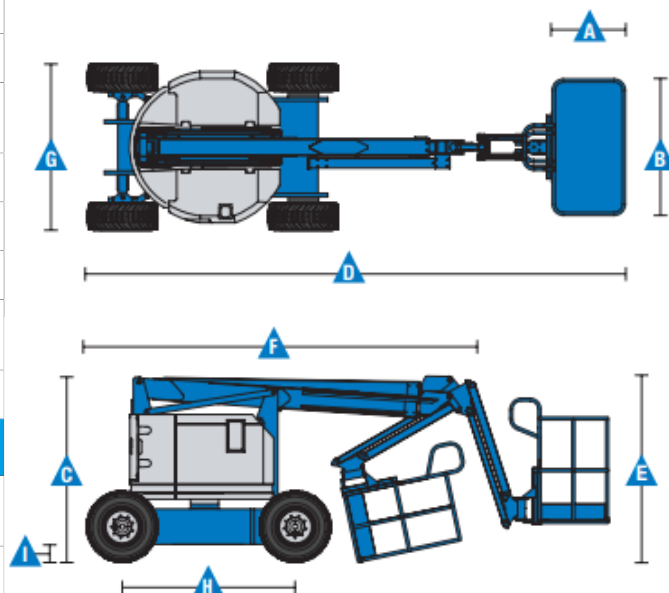
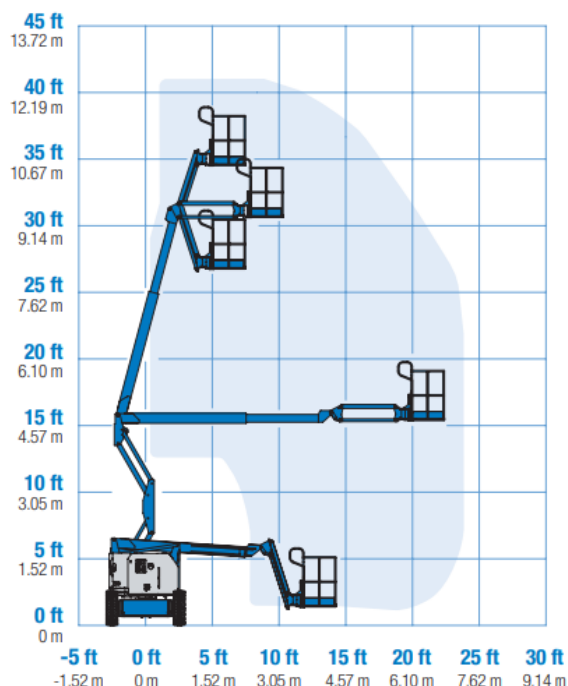
Z-34/22 DC
Z-34/22 Bi-Energy

Specyfikacja

Specyfikacja z dnia 2021-10-13

Wyposażenie		Z-34/22 DC	Z-34/22 BI
	Wysokość robocza	12,52 m	12,52 m
	Wysokość platformy	10,52 m	10,52 m
	Wysięg boczny	6,78 m	6,78 m
	Prześwit przy poziomym wysięgu bocznym	4,57 m	4,57 m
A,B	Platforma (długość x szerokość)	0,76 m x 1,42 m	0,76 m x 1,42 m
C	Wysokość w pozycji złożonej	2,00 m	2,00 m
D	Długość w pozycji złożonej	5,64 m	5,64 m
E	Wysokość w przechowywaniu	2,26 m	2,26 m
F	Długość w przechowywaniu	4,08 m	4,08 m
G	Szerokość maszyny	1,73 m	1,73 m
H	Rozstaw osi	1,88 m	1,88 m
I	Prześwit pod podstawą	0,15 m	0,15 m
Wydajność			
	Maksymalny udźwig platformy	227 kg	227 kg
	Obrót kopuły	355° niekontynuowany	355° niekontynuowany
	Prędkość jazdy maszyny po złożeniu	6,40 km/h	6,40 km/h
	Prędkość jazdy maszyny podniesionej	1,1 km/h	1,1 km/h
	Zdolność jazdy po wzniesieniu	30 %	30 %
	Promień skrętu- wewnętrzny	1,75 m	1,75 m
	Promień skrętu - zewnętrzny	4,00 m	4,00 m
	Sterowanie	24V DC proporcjonalne	24V DC proporcjonalne
	Koła (wypełnione pianą)	23 x 37 cm	23 x 37 cm
Zasilanie			
	Źródło zasilania	48V DC (8 akumulatorów 6V 315 Ah) wraz z Tier IV Kubota 13,3 Hp Diesel	
	Pojemność układu hydraulicznego	15,1 L	
Waga			
	Waga maszyny	4 990 kg	5 443 kg

Wymiary maszyny



Specyfikacja

Specyfikacja z dnia 2021-10-13

Wyposażenie standardowe

- 1.22 m – długość ramienia JiB, o zakresie ruchu w pionie – 139°
- Stalowa platforma o szerokości 1.42 m z wejściem po obu stronach i uchylanymi bramkami
- Platforma samopoziomująca
- Platforma obracana hydraulicznie -90°/+90°
- Przycisk kierunku jazdy obsługiwany za pomocą kciuka
- Zabezpieczenie przed omyłkową jazdą w przeciwnym kierunku
- Konstrukcja ramion umożliwiająca zachowanie odległości od ściany poruszając się platformą w pionie
- Proporcjonalne sterowanie za pomocą joysticka
- Obrót kopuły 355° – niekontynuowany
- Czujnik poziomu wychylenia z sygnałem dźwiękowym
- Lift Guard – system zabezpieczający operatora przed zgnieceniem
- Brak zarzucania tyłem pojazdu
- Linia 230V doprowadzona do platformy (niezabezpieczona)
- Klakson
- Alarm dźwiękowy
- Światło ostrzegawcze tzw. Kogut
- Alarm ruchów i jazdy
- Zamykane zasobniki komponentów (tylko w Bi-Energy)
- Licznik motogodzin
- Certyfikowany system wagi w platformie maszyny
- Złącze do systemu Telematic – przygotowanie do pracy z modulem GPS

Zasilanie

- 48 V DC – zestaw 8 akumulatorów kwasowych 6V, 315 Ah umieszczonych w kasecie
- Alternator zasilany silnikiem Tier IV Kubota 99 kW (tylko Bi-Energy modele)
- Awaryjne zasilanie – 24 V DC
- Wbudowany uniwersalny prostownik 30Amp (ładowarka automatyczna)
- Wskaźnik poziomu naładowania akumulatorów
- Ograniczenie funkcji maszyny przy zbyt głębokim rozładowaniu akumulatorów

Napęd

- Hydrauliczny na dwa koła przednie

Koła

- Wypełnione pianą

Wyposażenie dodatkowe

- Stalowa platforma o szerokości 1.17 m
- Dodatkowa barierka wokół platformy zabezpieczająca przed zgnieceniem rąk pracownika
- Linia pneumatyczna doprowadzona do platformy
- Zabezpieczenie linii 230V doprowadzonej do platformy (wtyczka, gniazdo, wyłącznik różnicowoprądowy, pomiary elektryczne)
- Światła robocze – 2 na podeście, 2 na platformie
- Pakiet zabezpieczenia do prac przy samolotach (piankowa osłona barierki + system dezaktywacji ruchów maszyny w momencie uderzenia dolną częścią kosza (nie dostępny w wersji RJ))
- Pakiet do prac w trudnych warunkach przy wysokim zapyleniu: harmonijkowe osłony tłoczków siłowników, szczotki zgarniające na końcach segmentów ramion oraz osłona pulpitu sterowniczego górnego
- Biodegradowalny olej hydrauliczny
- Odcięcie funkcji pracy maszyny w momencie przekroczenia dopuszczalnego przechylenia maszyny
- Bezobsługowe akumulatory AGM z możliwością wielokrotnego krótkotrwałego ładowania
- Moduł odcięcia zasilania przy zbyt niskiej temperaturze
- Zabezpieczenia anty-wybuchowe EX do prac w strefach zagrożenia wybuchem gazu lub pyłu
- Moduł GPS zapewniający informacje o lokalizacji i wykonywanych operacjach
- Osłona pulpitu górnego
- Skrzynka na narzędzia
- Koła niebrudzące, wypełnione pianką, tylko w modelu DC

FIRMA POLSKA 