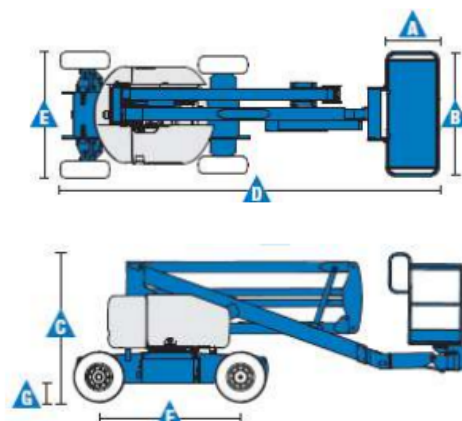


Specyfikacja

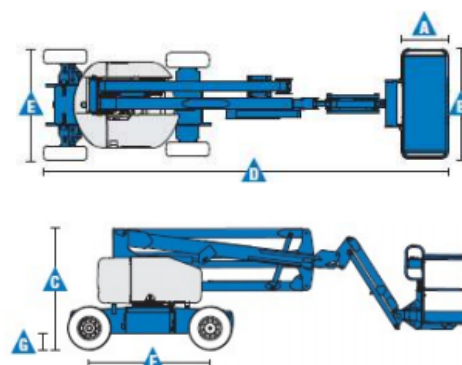
Specyfikacja z dnia 2021-10-14

Wyposażenie		Z-45/25 RT	Z-45/25 J RT
	Wysokość robocza	15,97 m	15,86 m
	Wysokość platformy	13,97 m	13,86 m
	Wysięg boczny	7,49 m	7,52 m
	Prześwit przy poziomym wysięgu bocznym	7,14 m	7,14 m
A,B	Platforma (długość x szerokość)	0,76 m x 1,83 m	0,76 m x 1,83 m
C	Wysokość w pozycji złożonej	2,13 m	2,13 m
D	Długość w pozycji złożonej	5,38 m	6,65 m
E	Szerokość maszyny	2,29 m	2,29 m
F	Rozstaw Osi	2,03 m	2,03 m
G	Prześwit pod podstawą	0,37 m	0,37 m

Wymiary maszyny Z-45/25 RT



Wymiary maszyny Z-45/25 J RT



Wydajność

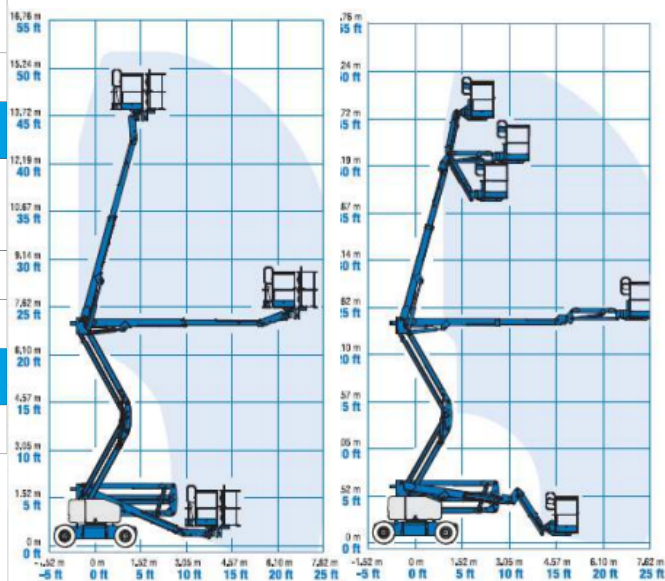
	Maksymalny udźwig platformy	227 kg	227 kg
	Obrót kopuły	355° niekontynuowany	355° niekontynuowany
	Prędkość jazdy maszyny po złożeniu	7,24 km/h	7,24 km/h
	Prędkość jazdy maszyny podniesionej	1,0 km/h	1,0 km/h
	Zdolność jazdy po wzniesieniu	45 %	45 %
	Promień skrętu- wewnętrzny	1,68 m	1,68 m
	Promień skrętu - zewnętrzny	4,50 m	4,50 m
	Sterowanie	12V DC proporcjonalne	12V DC proporcjonalne
	Koła (wypełnione pianą)	355/55 D20	355/55 D20

Zasilanie

Źródło zasilania	Deutz Diesel D2011L03i 3-cylindrowy diesel 35,8 kW (48hp)
Pojemność układu hydraulicznego	83 L
Pojemność zbiornika na paliwo	64,4 L

Waga

Waga maszyny	6415 kg	6460 kg
--------------	---------	---------



Specyfikacja

Specyfikacja z dnia 2021-10-14

Wyposażenie standardowe

- 1.52 m – długość ramienia JiB, o zakresie ruchu w pionie – 139° w modelu Z45/25J
- Stalowa platforma o szerokości 1.83 m z wejściem po obu stronach i uchylanymi bramkami
- Platforma samopoziomująca
- Platforma obracana hydraulicznie -90°/+90° w modelu Z45/25, natomiast w modelu Z45/25J -80°/+80°
- Chłodnica oleju hydraulicznego
- Przycisk kierunku jazdy obsługiwany za pomocą kciuka
- Zabezpieczenie przed omyłkową jazdą w przeciwnym kierunku
- Konstrukcja ramion umożliwiająca zachowanie odległości od ściany poruszając się platformą w pionie
- Proporcjonalne sterowanie za pomocą joysticka
- Obrót kopuły 355° – niekontynuowany
- Czujnik poziomu wychylenia z sygnałem dźwiękowym
- System zabezpieczający operatora przed zgnieciem
- Brak zarzucania tyłem pojazdu
- System kontroli trakcji
- dwie prędkości jazdy
- Aktywna oś oscylacyjna
- Linia 230V doprowadzona do platformy (niezabezpieczona)
- Klakson
- Światło ostrzegawcze tzw. Kogut
- Alarm ruchów i jazdy
- Licznik motogodzin
- Certyfikowany system wagi w platformie maszyny
- Złącze do systemu Telematic – przygotowanie do pracy z modułem GPS

Zasilanie

- Awaryjne zasilanie – 12 V DC
- Duetz Diesel silnik – 35,8 kW (48 hp)
- Nagrzewnica powietrza dolotowego
- Silnik wysuwany z podstawy maszyny na obrotowej platformie

Napęd

- 4 x 4

Koła

- Wypełnione pianą, terenowe

Wyposażenie dodatkowe

- Bramka uchylna na platformie z siatką do połowy w wysokości
- Dodatkowa barierka wokół platformy zabezpieczająca przed zgnieciem rąk pracownika
- Struktura ochronna dla operatora
- Dwuosiowe sterowanie joystickiem
- linia pneumatyczna doprowadzona do platformy – 8 mm
- Zabezpieczenie linii 230V doprowadzonej do platformy (wtyczka, gniazdo, wyłącznik różnicowoprądowy, pomiary elektryczne)
- Światła robocze – 2 na podeście, 2 na platformie
- Pakiet zabezpieczenia do prac przy samolotach (piankowa osłona barierki + system dezaktywacji ruchów maszyny w momencie uderzenia dolną częścią kosza (dostępny tylko w modelach JiB))
- Pakiet do prac w trudnych warunkach przy wysokim zapyleniu: harmonijkowe osłony tłoczków siłowników, szczotki zgarniające na końcach segmentów ramion oraz osłona pulpitu sterowniczego górnego
- Uchwyty do paneli na platformie (tylko z kołami wypełnionymi pianą i 3 wejściową platformą)
- Biodegradowalny olej hydrauliczny
- Odcięcie funkcji pracy maszyny w momencie przekroczenia dopuszczalnego przechylenia maszyny
- Układ wydechowy z katalizatorem
- Moduł odcięcia zasilania przy zbyt niskiej temperaturze
- Podgrzewanie silnika przed rozruchem
- Wskaźnik ciśnienia i temperatury oleju
- AC generator 230V/50Hz 3000W
- Zabezpieczenia anty-wybuchowe EX do prac w strefach zagrożenia wybuchem gazu lub pyłu
- Moduł GPS zapewniający informacje o lokalizacji i wykonywanych operacjach
- Osłona pulpitu górnego
- Niebrudzące, wypełnione pianą koła

